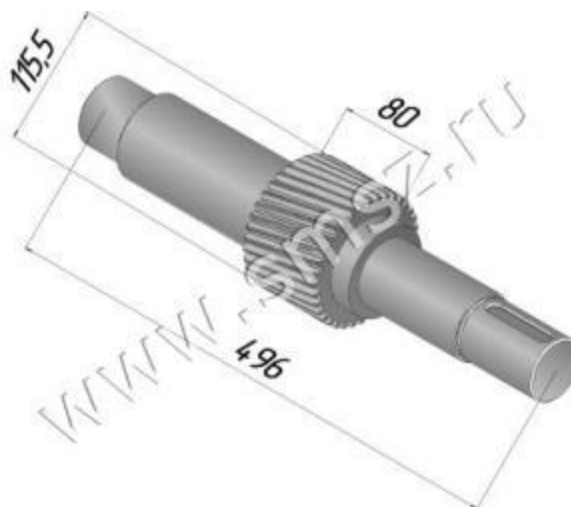
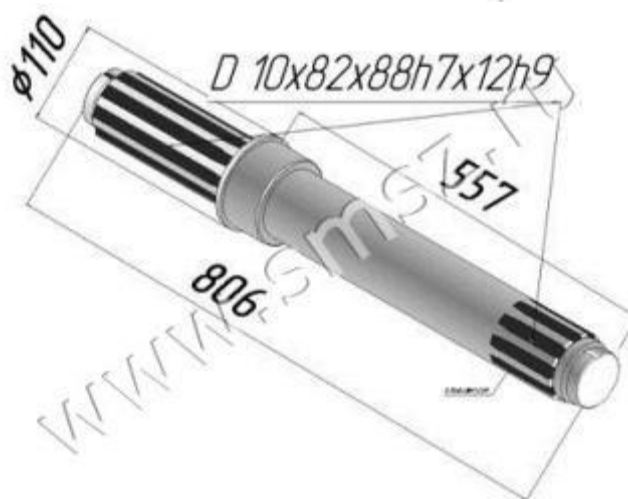


Запасные части ОГМ-1.5

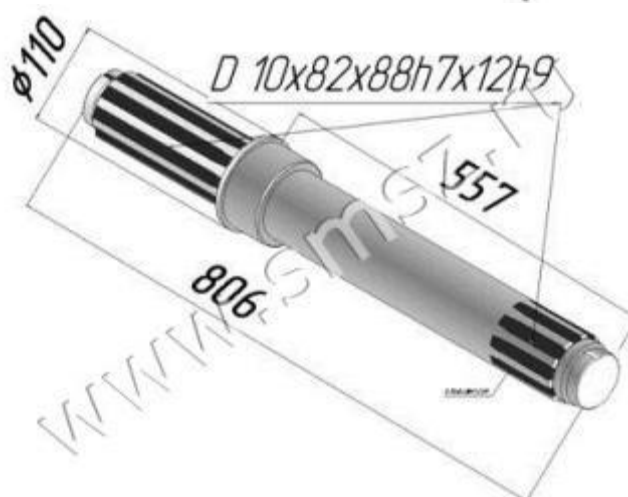
Вал быстроходный
3669.0177



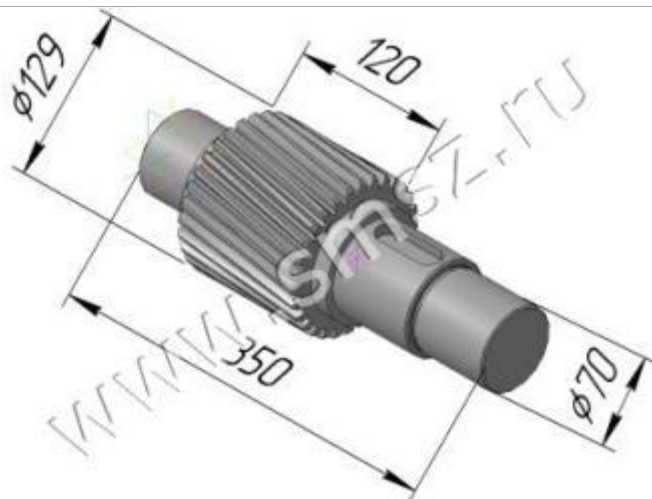
Вал шлицевой
3669.0182
(ось в планшайбе,
статический вал,
неподвижный вал,
главный вал)



Вал шлицевой
3669.0182-01
(вал шлицевой с
центральной сквозной
отверстием для
трубопроводов
централизованной
смазки)



Вал-шестерня
промежуточный
3669.0179
(вал тихоходный, вал
центральный)



Гайка 3669.0176.004



Гайка 3669.0184



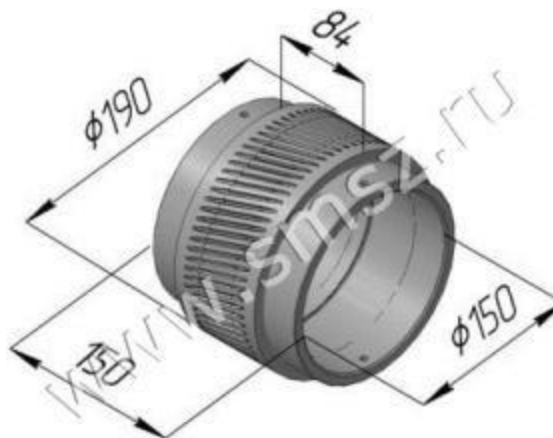
Гайка 3669.0185



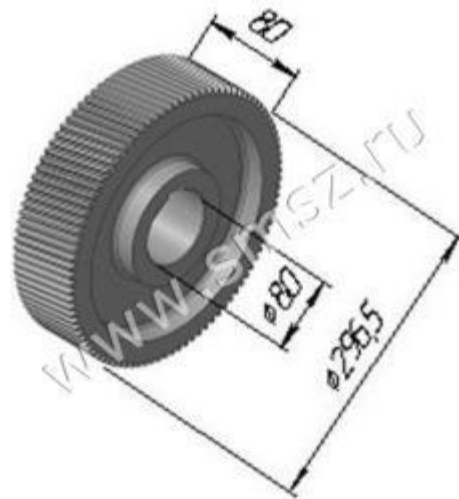
Каток с прямыми канавками
3669.0176.002-01
(обечайка вальца,
обечайка ролика)



Каток с косыми канавками
3669.0176.002
(обечайка, обечайка
вальца, обечайка
ролика)



Колесо зубчатое
3669.0178
(шестерня
промежуточная)



Колесо зубчатое
3669.0180
(шестерня планшайбы)



Колесо зубчатое
3669.0180



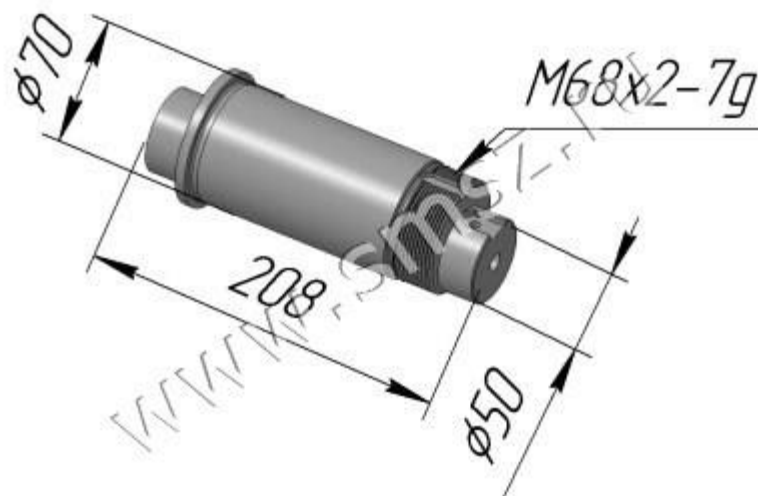
Кольцо дистанционное
3669.0176.007



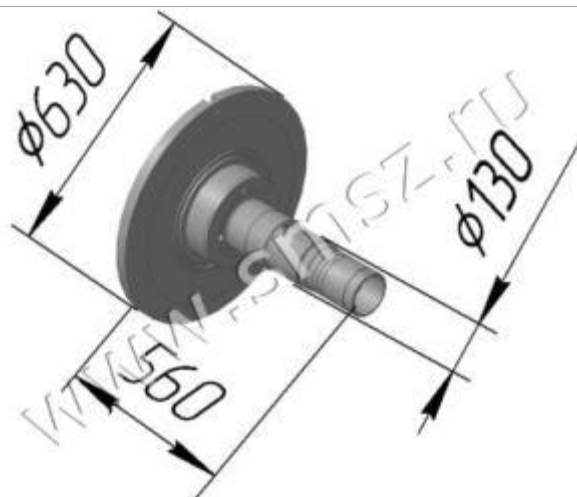
Крышка 3669.0176.003



Ось эксцентриковая
3669.0176.001



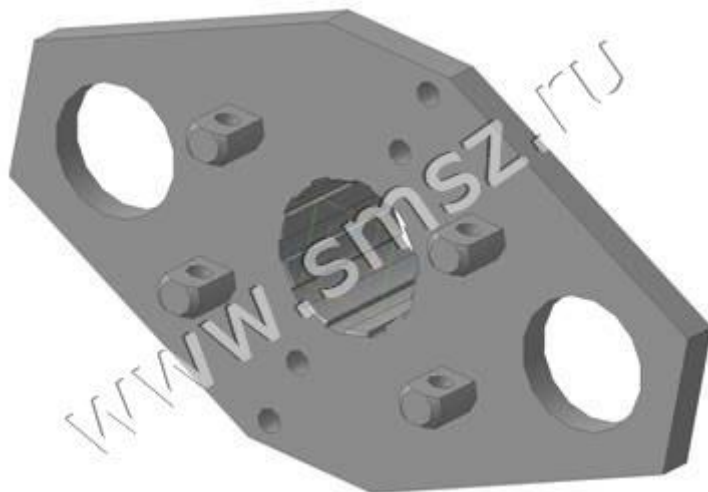
Планшайба 3669.0181
(вал тихоходный, вал
главный)



Плита задняя 3669.0188
(плита крепления
роликов)



Плита передняя
3669.0187
(плита крепления
роликов)



Редуктор
3669.00170.100.000



Роллер прессующий
3669.0176.000
(ролик, валец)



Стакан 3669.0190
(стакан передний)



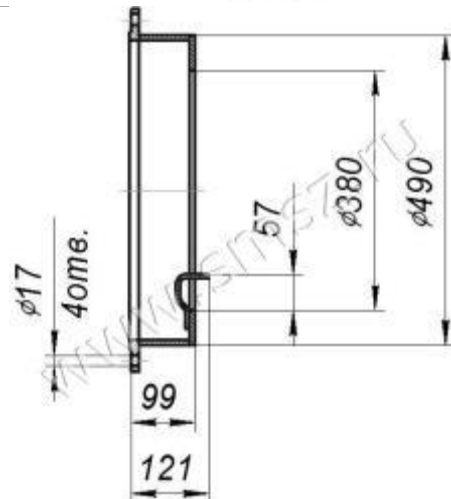
Стакан 3669.0191-01
(стакан задний)



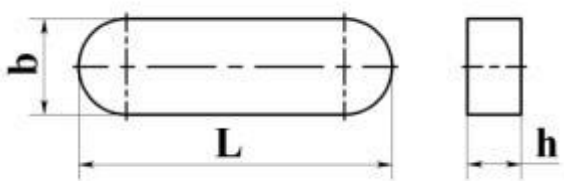


Фланец 3669.0192-01
(муфта-кардан)



Фланец матрицы
3669.00170.300.000
"шляпа" матрицы



<p>Хомут 3669.00170.000.003 (двухсекционный хомут стяжной для планшайбы, полукольца для матрицы)</p>	
<p>Шайба позиционная 3669.0194</p>	
<p>Шпонка (в ассортименте)</p>	

Внимание!

1. Угол наклона зуба зубчатого колеса и вал - шестерни разных производителей **не совпадают**.

Рекомендуем при ремонте замену проводить парами:

- вал быстроходный 3669.0177 + колесо зубчатое 3669.0178;
- вал-шестерня промежуточный 3669.0177 + колесо зубчатое 3669.0180;

2. Каток 3669.0176.002 прессующего роллера изготовлен из легированных марок стали. При сборке фиксация крышки с манжетой "прихватками" сваркой **не допускается**.