

АО «СЛОБОДСКОЙ МАШИНОСТРОИТЕЛЬНЫЙ ЗАВОД»
(АО «СМСЗ»)

Каталог запасных частей
ТРАНСПОРТЕРА ЛЕНТОЧНОГО НАКЛОННОГО
ТЛН-7

2021г.



ТЛН-7

Транспортер ленточный наклонный.

Основные характеристики:

Тип - стационарный ленточный.

Мощность – 3кВт.

Угол установки – не более 30°.

Масса – 1000 кг.

Высота погрузки – не менее 3,6м.

Привод – мотор-редуктор 4МЦ2С-

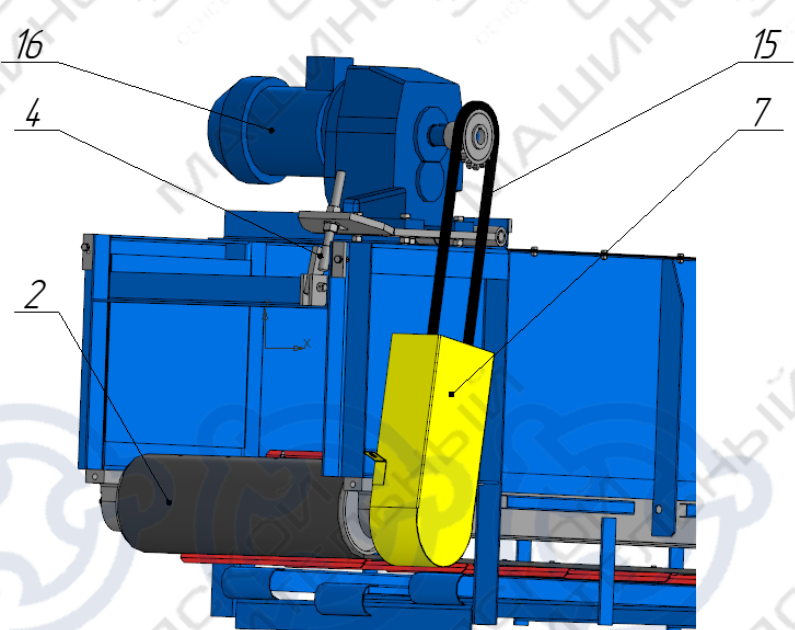
Ширина лотка – 640мм.

80-90-3,0-G110 ТУ2.056.

Скорость движения ленты – 0,9м/с.

0221595.13-91.

Производительность – 10т/ч.



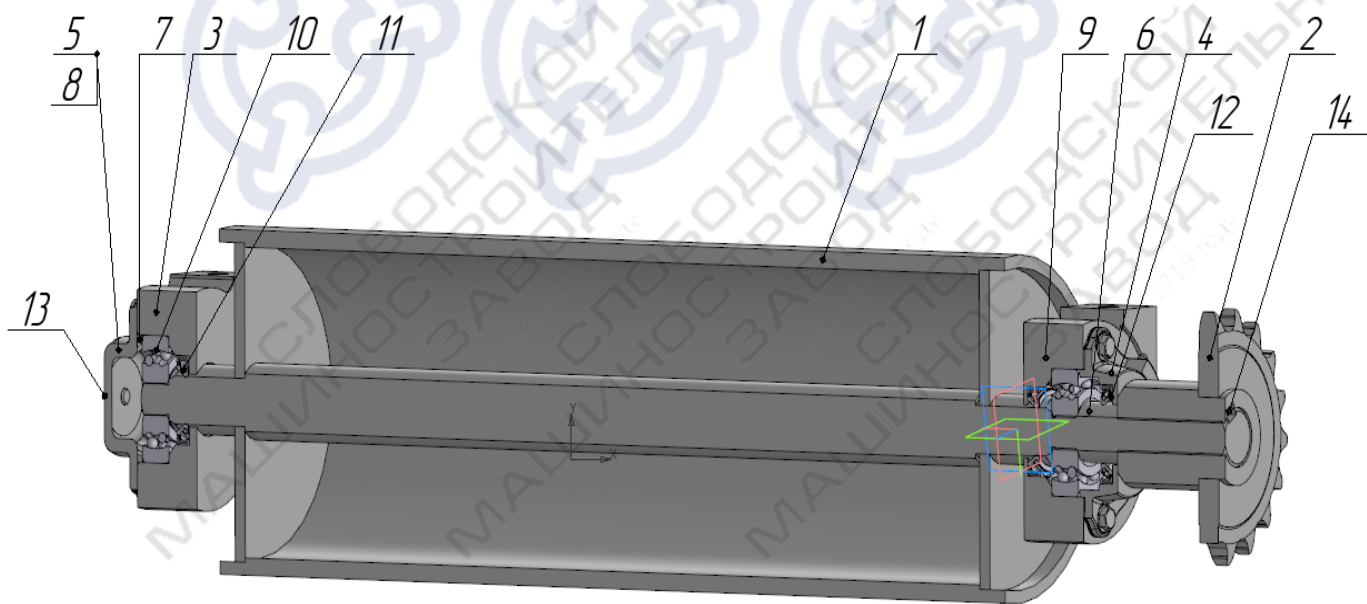
ТЛН-7 Общий вид.

| № поз. | Обозначение | Наименование | Количество |
|--------|----------------|---|------------|
| 1 | ТЛН 07.100 | Корыто | 1 |
| 2 | ТЛН 06.200 | Барабан ведущий | 1 |
| 3 | ТЛН 06.300 | Барабан ведомый | 1 |
| 4 | ТЛН 07.400 | Винт натяжной | 1 |
| 5 | ТЛН 07.500 | Стойка | 1 |
| 6 | ТЛН 06.600 | Натяжник | 2 |
| 7 | ТЛН 07.700 | Ограждение | 1 |
| 8 | ТЛН 06.800 | Опора | 2 |
| 9 | ТЛН 07.900 | Горловина | 1 |
| 10 | ТЛН 07.1000 | Чистик | 1 |
| 11 | ТЛН 07.1100 | Лента | 1 |
| 12 | ТЛН 07.1300-01 | Чистик внутр.стор. ленты | 2 |
| 13 | ТЛН 001-01 | Звездочка | 1 |
| 14 | ТЛН 07.015 | Козырек | 1 |
| 15 | | Цепь ПР-25,4-60 | 1 |
| 16 | | Мотор-редуктор 4МЦ2С-80-90-3,0-G110-ЦУ3-2-380 | 1 |



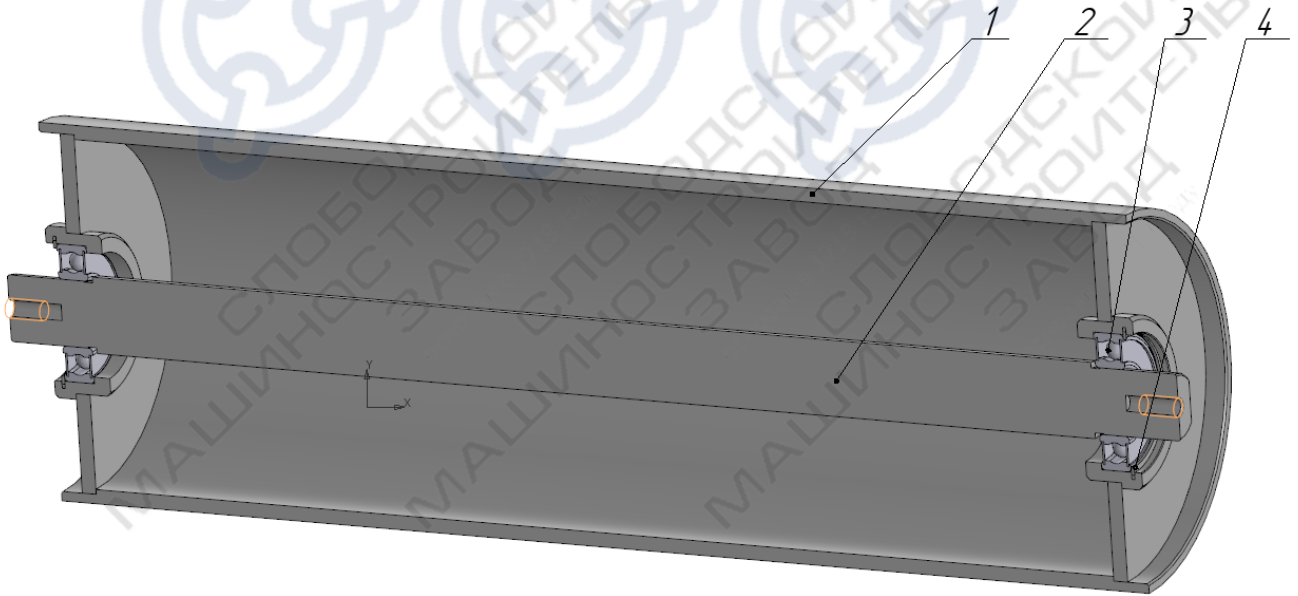
ТЛН 07.100 Корыто

| № поз. | Обозначение | Наименование | Количество |
|--------|-------------|--------------|------------|
| 1 | ТЛН 07.100 | Корыто | 1 |
| 2 | ТЛН 07.110 | Плита | 1 |



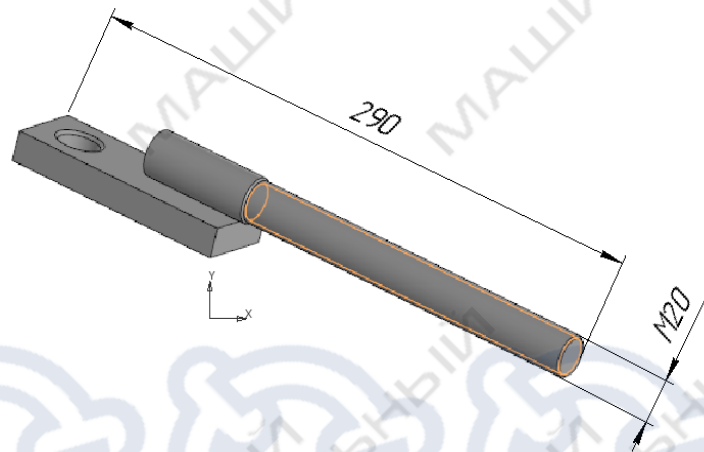
ТЛН 06.200 Барабан ведущий.

| № поз. | Обозначение | Наименование | Количество |
|--------|-----------------|-------------------|------------|
| 1 | ТЛН 06.200.100 | Барабан | 1 |
| 2 | ТЛН 001 | Звездочка | 1 |
| 3 | ТЛН 06.201 | Корпус | 1 |
| 4 | 105.003.019-10 | Крышка | 1 |
| 5 | 105.003.036А | Крышка | 1 |
| 6 | ДБ 5.02.219-035 | Втулка | 1 |
| 7 | 105.068.009-02 | Кольцо 80 | 1 |
| 8 | ДБ 5.02.221 | Прокладка | 2 |
| 9 | ТЛН 06.202 | Корпус | 1 |
| 10 | | Подшипник 1307 | 2 |
| 11 | | Манжета 1,2-40x60 | 2 |
| 12 | | Манжета 1,2-45x65 | 1 |
| 13 | | Масленка 1.2Ц6 | 2 |
| 14 | | Шпонка 10x8x60 | 1 |

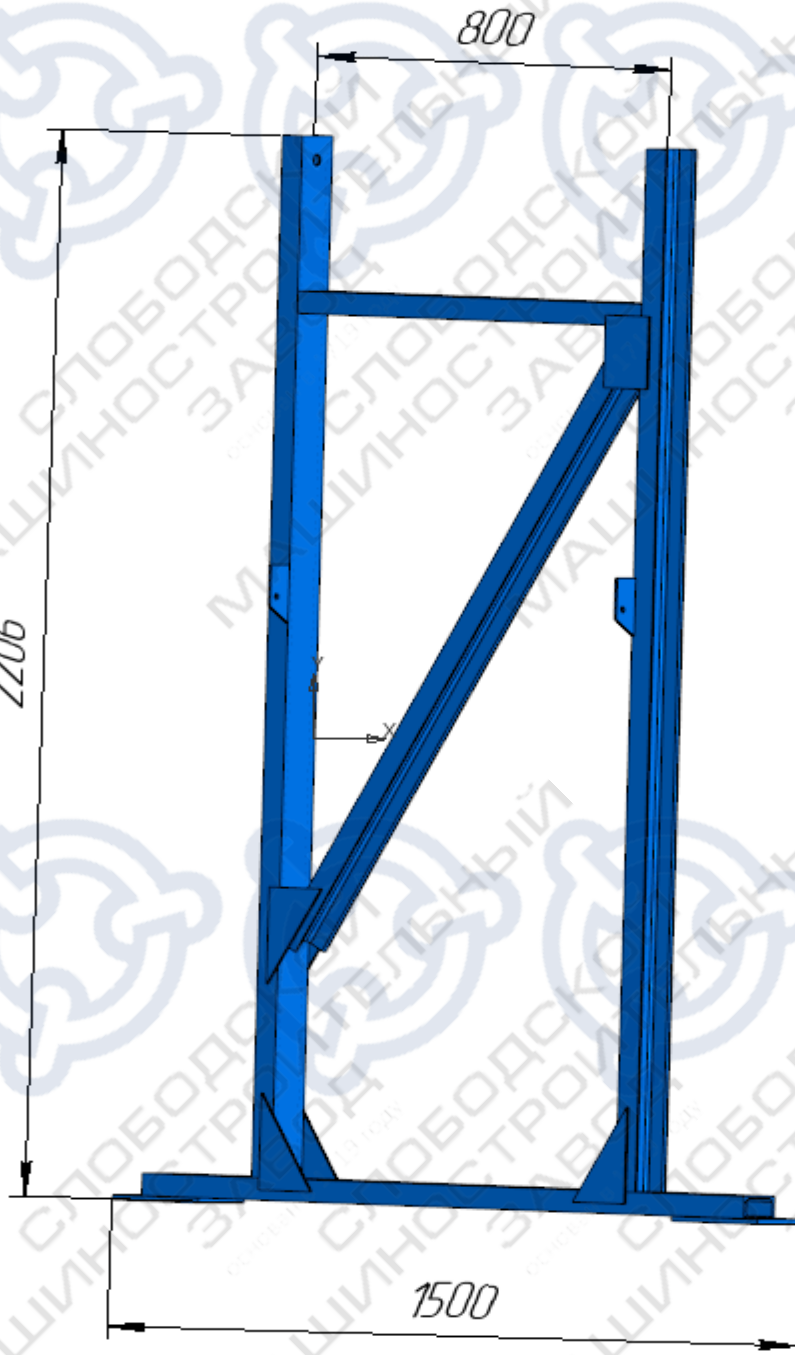


ТЛН 06.300 Барабан ведомый.

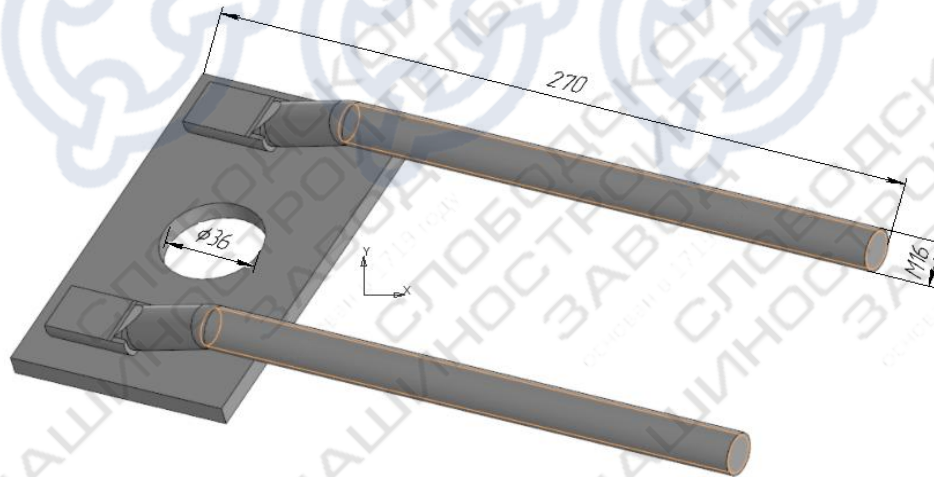
| № поз. | Обозначение | Наименование | Количество |
|--------|----------------|------------------|------------|
| 1 | ТЛН 06.300.100 | Барабан | 1 |
| 2 | ТЛН 06.300.002 | Ось | 1 |
| 3 | | Подшипник 180207 | 2 |
| 4 | | Кольцо А72 | 2 |



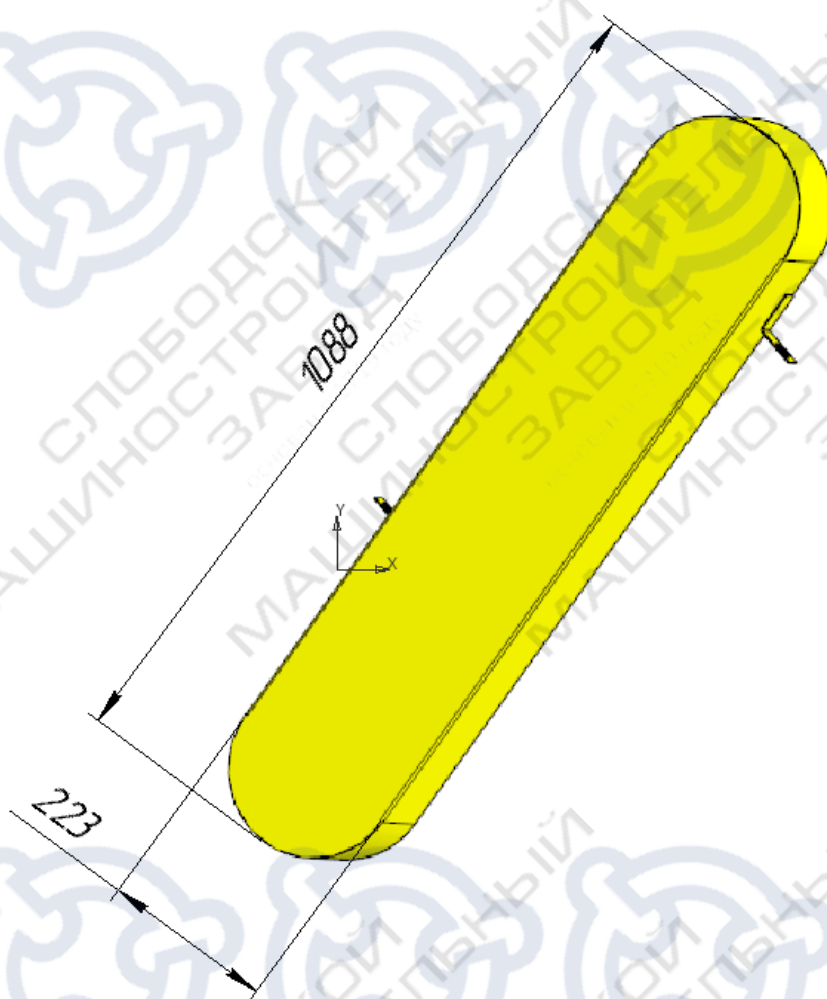
ТЛН 07.400 Винт натяжной.



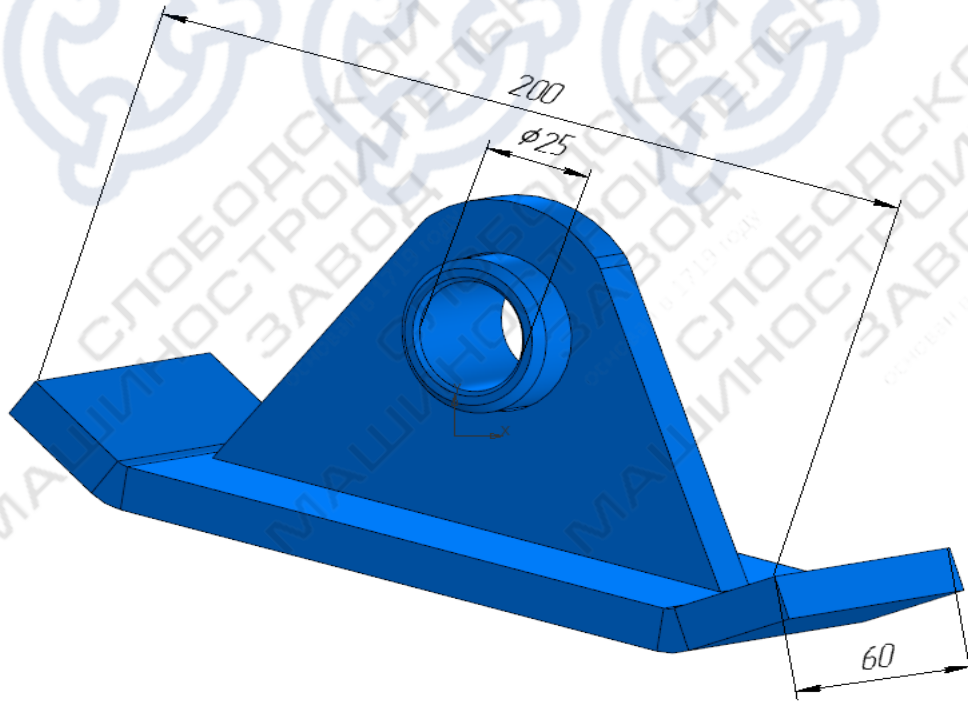
ТЛН 07.500 Стойка.



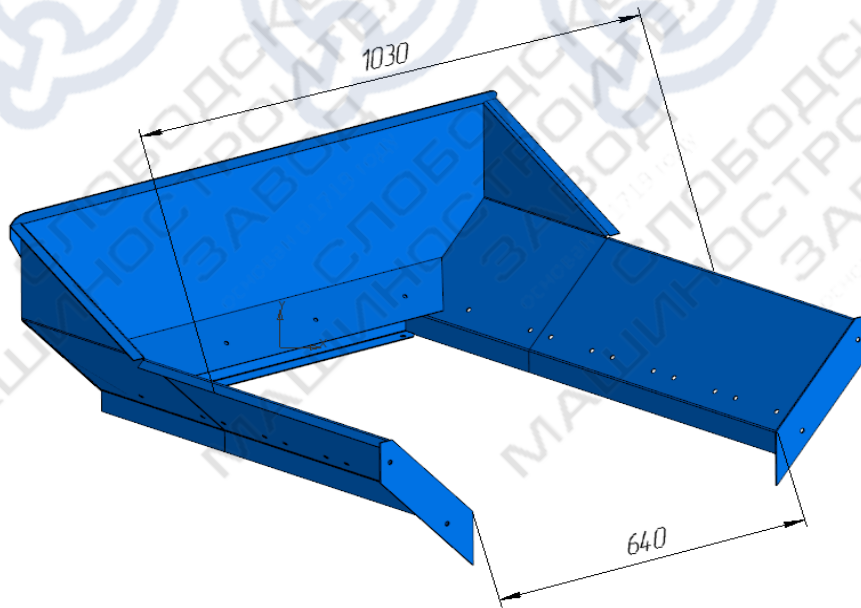
ТЛН 06.600 Натяжник.



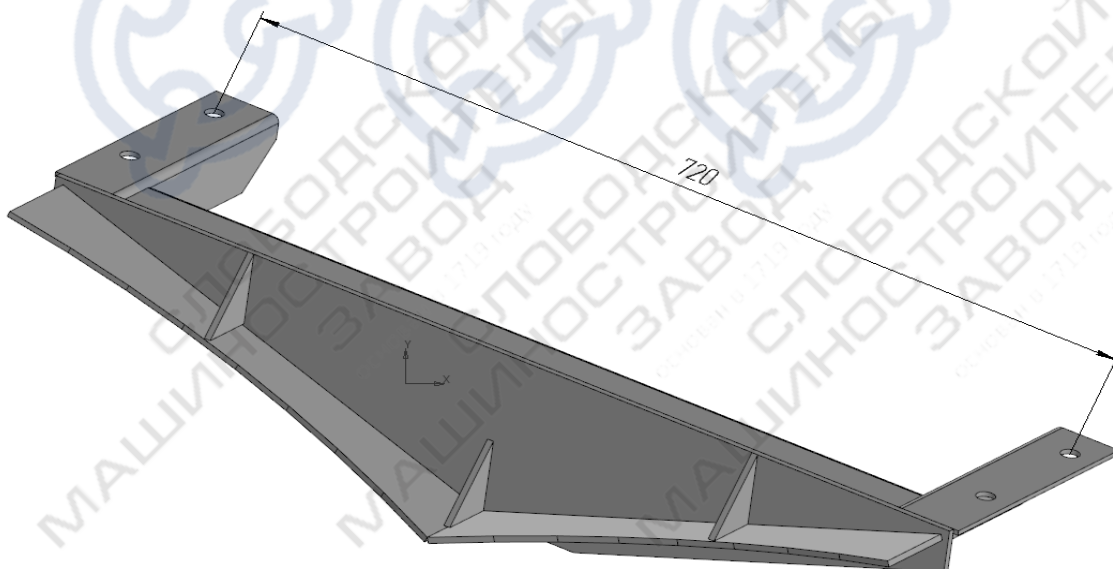
ТЛН 07.700 Ограждение.



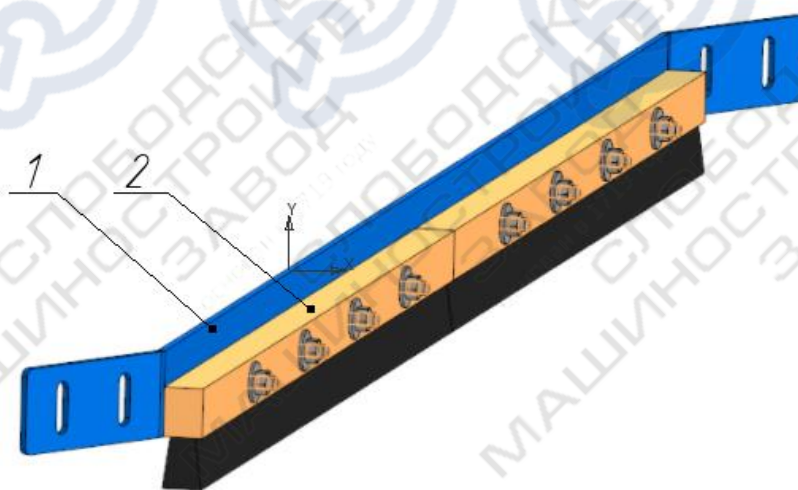
ТЛН 06.800 Опора.



ТЛН 07.900 Горловина.

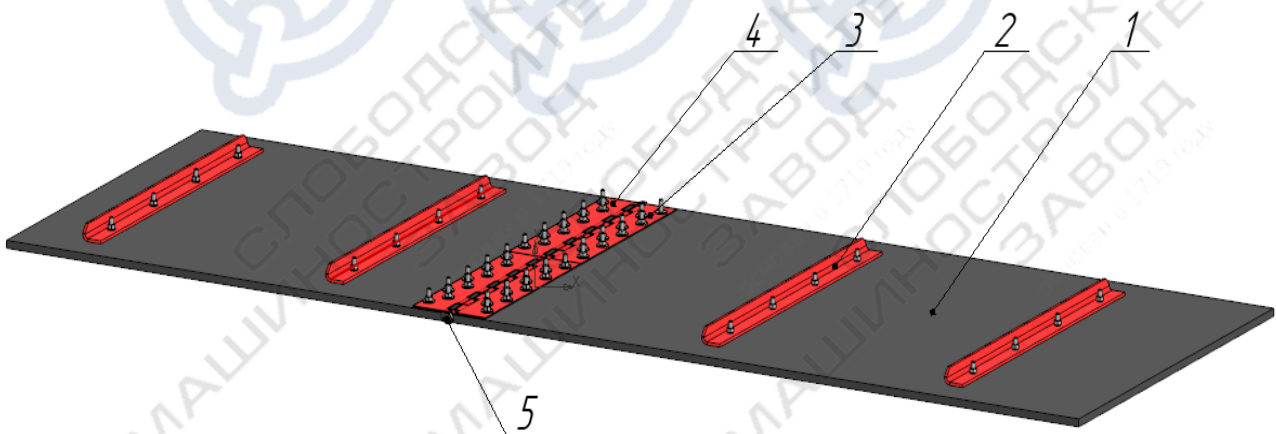


ТЛН 07.1000 Чистик.



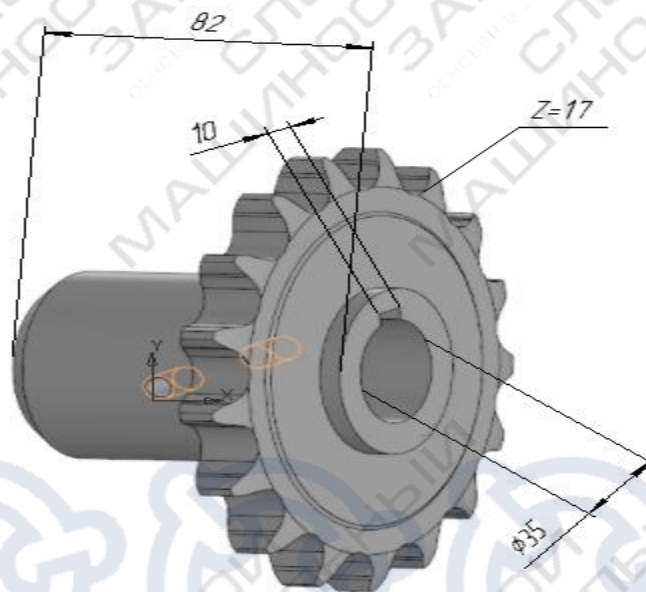
ТЛН 07.1300-01 Чистик внутренней стороны ленты.

| № поз. | Обозначение | Наименование | Количество |
|--------|----------------|--------------|------------|
| 1 | ТЛН 07.1301-01 | Чистик | 1 |
| 2 | ТЛН 07.1302-01 | Щетка ЗВС-20 | 2 |

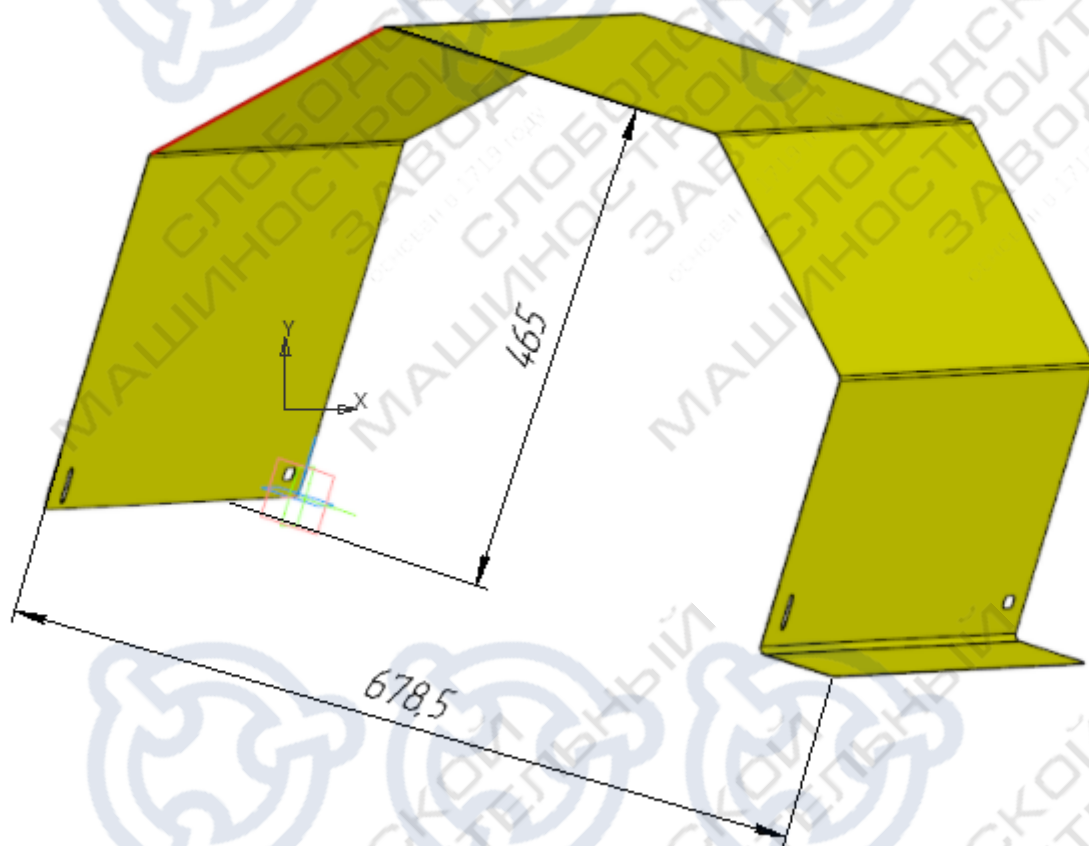


ТЛН 07.1100 Лента.

| № поз. | Обозначение | Наименование | Количество |
|--------|-------------|---|------------|
| 1 | | Лента 600x15000 2Л-600-3ТК200-4-2-Б-РБ | 1 |
| 2 | ТЛН 07.1101 | Скребок | 40 |
| 3 | ТЛН 07.1102 | Петля | 2 |
| 4 | ТЛН 07.1103 | Петля | 2 |
| 5 | ТЛН 07.1104 | Ось соединительная | 1 |



ТЛН 001-01 Звездочка.



ТЛН 07.015 Козырек.